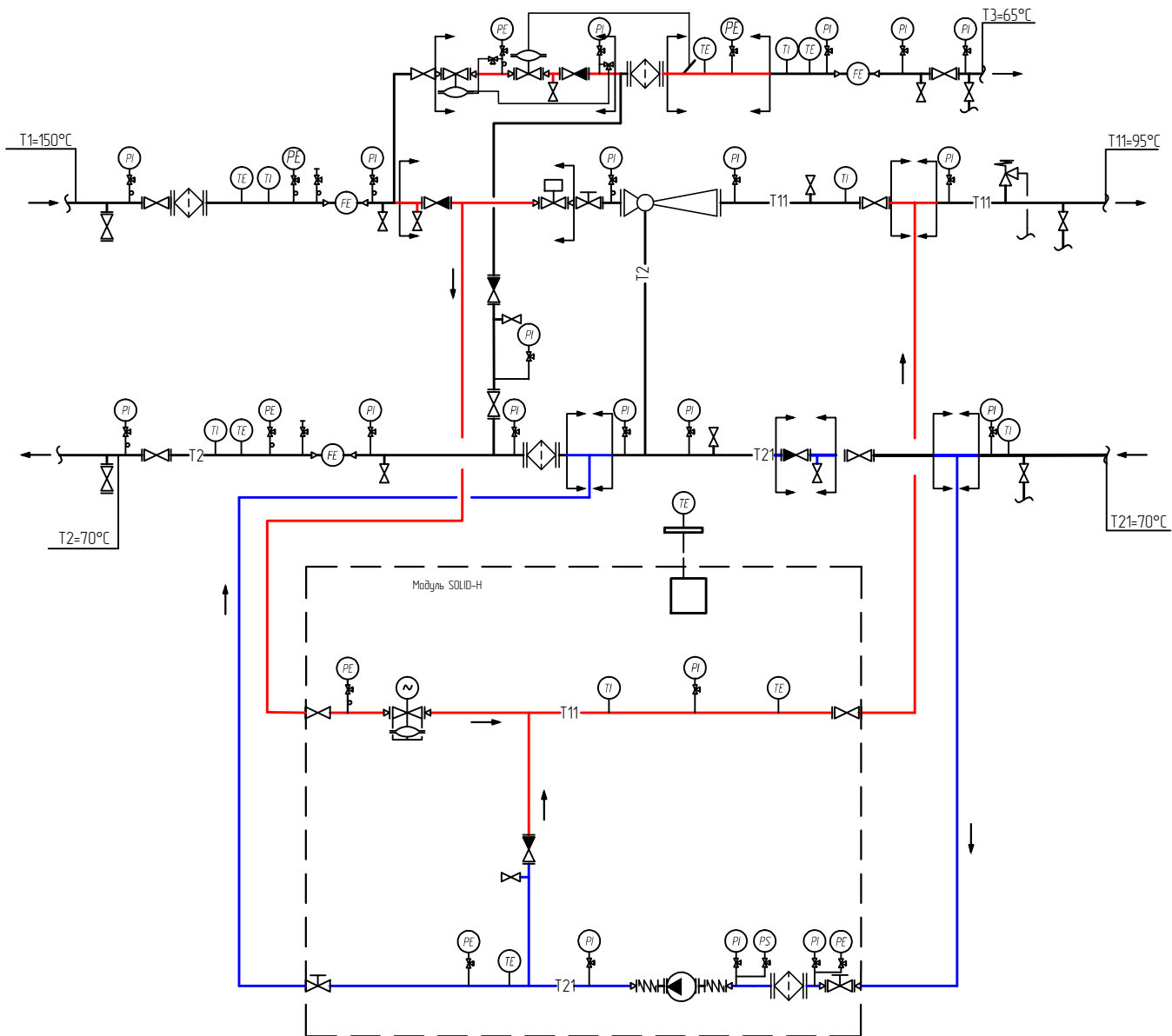


## Тепломеханическая схема элеваторного узла после модернизации и доукомплектации



### Условные обозначения

-  Граница проектирования набора оборудования
-  Направление потока теплоносителя
-  Фильтр
-  Соленоидный клапан
-  Клапан регулирующий двухходовой с редукторным электроприводом
-  Регулятор температуры прямого действия
-  Элеватор водоструйный
-  Насос
-  Первичный преобразователь давления
-  Манометр
-  Преобразователь температуры
-  Термометр
-  Существующий трубопровод
-  Трубопроводы, монтируемые в рамках проекта модернизации и доукомплектации элеваторного узла
-  Граница модуля