

Общество с ограниченной ответственностью «Интеграция»,
Юр. адрес: РФ, 192019, город Санкт-Петербург,
проспект Обуховской Обороны, дом 37
Р/с 40702810906000002778 в Санкт-Петербургский ф-л
ОАО «Промсвязьбанк», БИК 044030920, К/сч 30101810000000000920,
ОГРН 1127847637862, ИНН\КПП 7811537261\781101001,
ОКВЭД 29.1, ОКПО 27455562, ОКАТО 40285561000

ООО «Интеграция» 192019, Санкт-Петербург,
пр. Обуховской Обороны, д 37, БЦ «Невский»
Т / F: 8 (812) 309 79 96
www.integrationgroup.ru
www.teplotran.ru/com

Приложение №2

Руководителю Федеральной службы
по экологическому, технологическому и
атомному надзору

А.В. Алёшину

Исх. № 27/03-1 от 27.03.2017 г.

На вход. № _____ от _____

Уважаемый Алексей Владиславович!

В г. Санкт-Петербург проводится капитальный ремонт многоквартирных домов в рамках программы НО «Фонд – региональный оператор капитального ремонта общего имущества многоквартирных домах» согласно Постановлению Правительства Санкт-Петербурга от 18 февраля 2014 г. № 84 «О региональной программе капитального ремонта общего имущества в многоквартирных домах в Санкт-Петербурге».

Компания ООО «Интеграция», являясь разработчиком проектной документации, применила схему модернизации индивидуальных тепловых пунктов в соответствии с требованиями ФЗ № 261 «Об энергосбережении и о повышении энергетической эффективности и о внесении изменений в отдельные законодательные акты Российской Федерации» от 23.11.2009 г.

Предложенная нами схема предусматривает капитальный ремонт ИТП с доукомплектовыванием существующего элеваторного узла насосным узлом смешения с функцией погодозависимого регулирования системы отопления без увеличения расчетной тепловой нагрузки (Приложение № 1. Принципиальная схема). По завершении капитального ремонта планируется проведение внеочередных наладочных испытаний в соответствии с п. 2.5.5 «Правил технической эксплуатации тепловых энергоустановок» от 24.03.2003 г.

Просим вас разъяснить, распространяется ли на такие работы по капитальному ремонту теплопотребляющих энергоустановок требования «Правил подключения к системам теплоснабжения» (утв. Постановлением Правительства РФ от 16.04.2012 № 307 (ред. от 18.01.2017, с изм. от 07.03.2017 «О порядке подключения к системам теплоснабжения и о внесении изменений в некоторые акты Правительства Российской Федерации»).

Приложения:

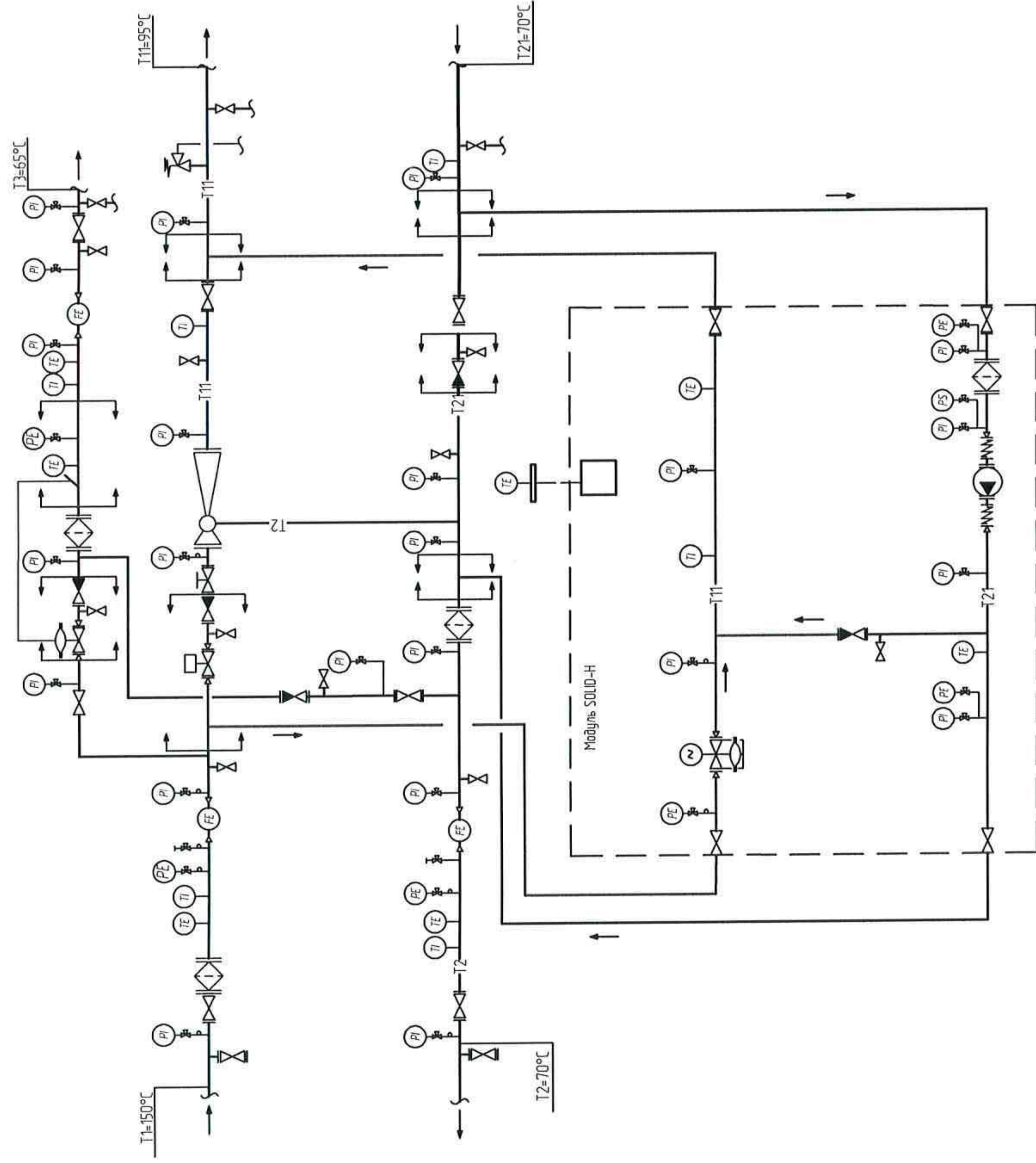
Приложение №1: Принципиальная схема элеваторного узла после модернизации – 1 лист.

С уважением,

Генеральный директор ООО «Интеграция»
М.Н. Зубрицкий



Тепломеханическая схема элеваторного узла после модернизации и доукомплектации



Условные обозначения:

